



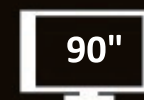
Мобильная стойка для широкоформатных и интерактивных панелей 42"-90"

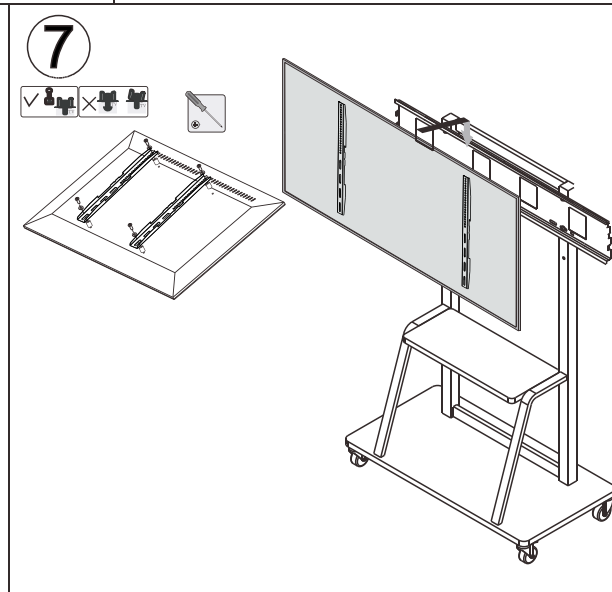
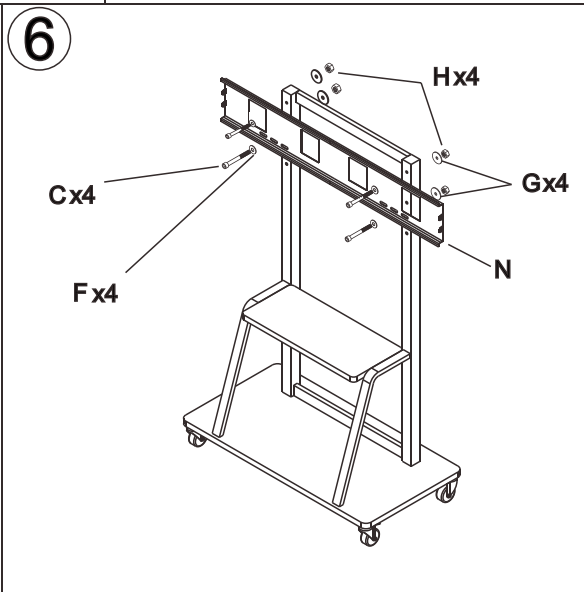
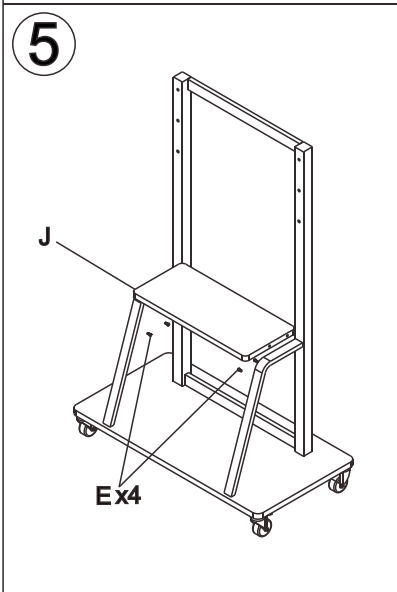
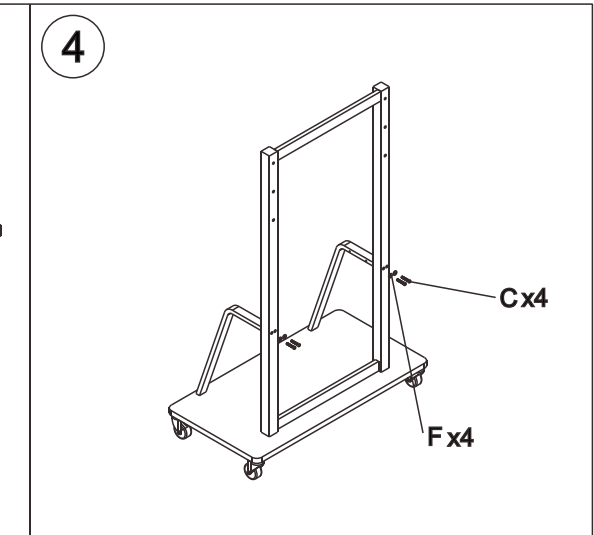
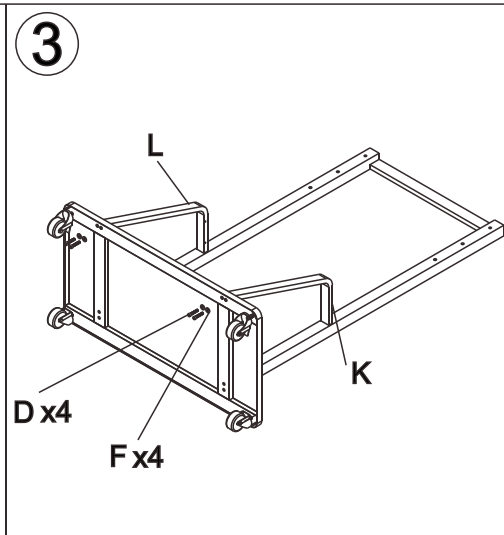
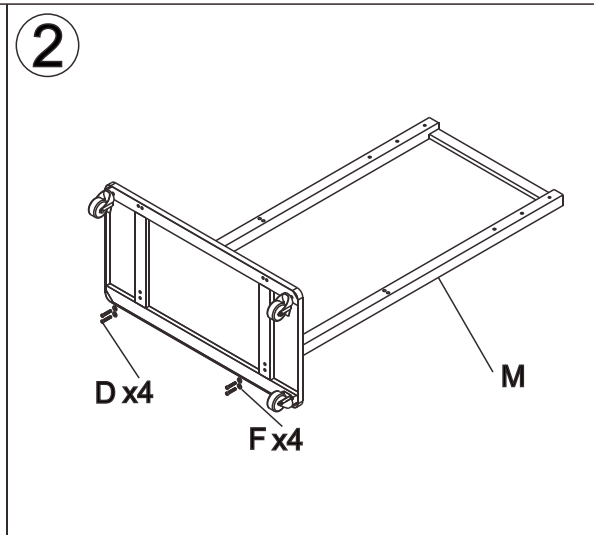
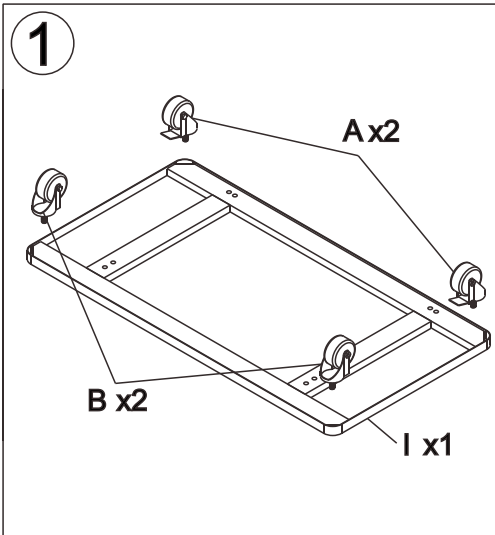


РУКОВОДСТВО ПО УСТАНОВКЕ

M86

Макс. VESA 1000x600 мм





K		1
L		1
M		1
N		1

A		2
---	--	---

C		M8x70	8
---	--	-------	---

E		M6x12	4
---	--	-------	---

G		D8 L	4
---	--	------	---

I		1
---	--	---

O		2
---	--	---

B		2
---	--	---

D		M8x40	8
---	--	-------	---

F		D8	16
---	--	----	----

H		M8	4
---	--	----	---

J		1
---	--	---

P		6mm	1
---	--	-----	---

Q		4mm	1
---	--	-----	---

R		14mm-17mm	1
---	--	-----------	---

Технический чертеж стойки

